



48

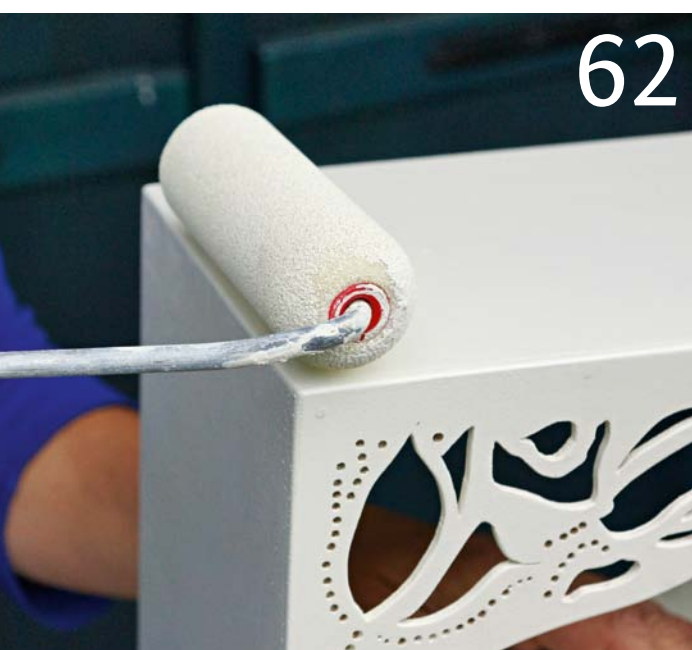
Holzwerk

Inhalt



Projekte

- > **16 *Hobelbank bauen leicht gemacht***
Im Handumdrehen zur Einsteiger-Hobelbank
- > **24 *Zu zweit in der Werkstatt***
Dieser Drache macht Klein und Groß Spaß
- > **28 *Auf jeden Schrank passt ein Deckel***
Kranz und Deckel schließen den Werkstattkurs Vitrine ab



62



Werkstattpraxis

- > **12 *Hartriegel im Kirschkleid***
Feinste Holzoberflächen aus Kornelkirsche sind möglich
- > **62 *Bekennen Sie Farbe!***
Mit der Walze wird lackieren zum Kinderspiel



Spezial

- > **14 *Wir wollen Ihre Werkstatt sehen!***
Schicken Sie uns ein Foto und erhalten Sie ein Honorar
- > **44 *Sie zersägen alte Möbel, um neue zu bauen***
Im Porträt: AntikKombo Göttingen
- > **48 *Drechsler auf Hochtouren***
So turbulent war es auf dem Drechslerforumstreffen 2015
- > **56 *Vom zweiten Leben einer Eiche***
Ein Dreijahresprojekt bewegt die Gemüter



16



erke HolzWerken

Maschine, Werkzeug & Co.



Sicher dreheln führt zum Erfolg 32 <
Serienstart: Spannfutter für alle Lagen

So funktioniert SketchUp 38 <
Einstieg in die Version 2015

Frisch auf dem Markt 51 <
Oberfräsenlift OFL 1.0 von Sauter
Duraflex-Bohrer von ENT
„Rali Shark“: Stechbeitel mit Wechselklingen
Sauger im Koffer: CTL Sys von Festool
Toolbox von Gator Tools mit Trittbankfunktion
Buchtipp: Japanische und europäische Holzverbindungen
Buchtipp: Bauen mit Frischholz

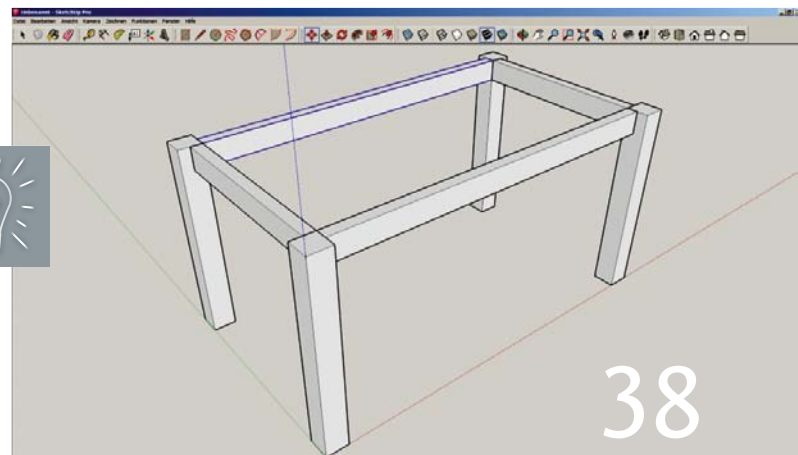


44

Tipps & Tricks



Die Schnur weist den Weg 06 <
Die versteckten Talente der Lamellofräse 08 <
Deckel auf der Dose dreheln 10 <
und viele weitere Tipps und Tricks ab Seite 6



38

HolzWerken



Editorial 03 <
Bezugsquellen 50 <
Nachbestellservice 58 <
Holzwerker des Jahres 59 <
Lesergalerie 60 <
Leserpost 61 <
Preisrätsel 61 <
Vorschau 66 <
Impressum 66 <



24