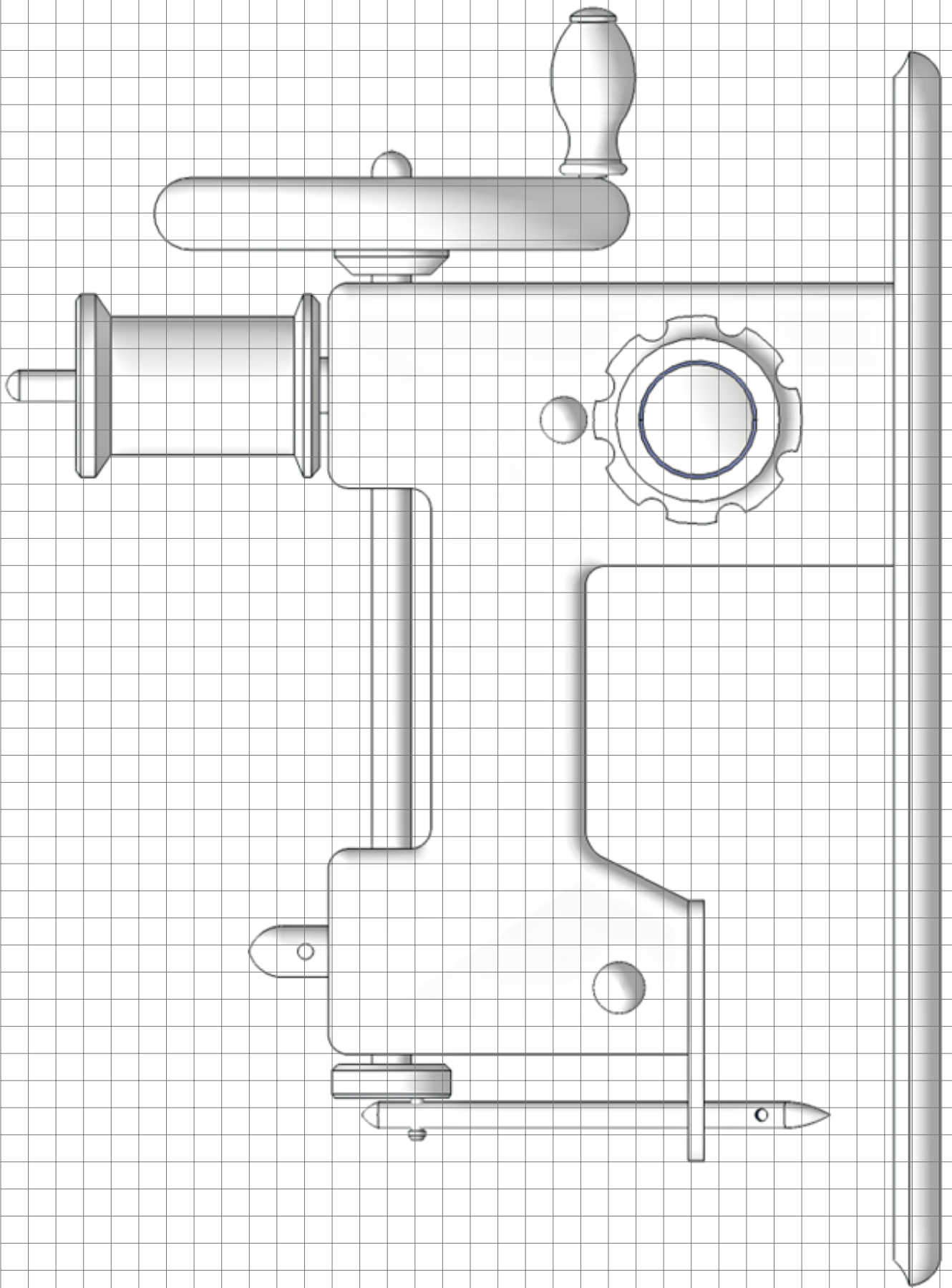


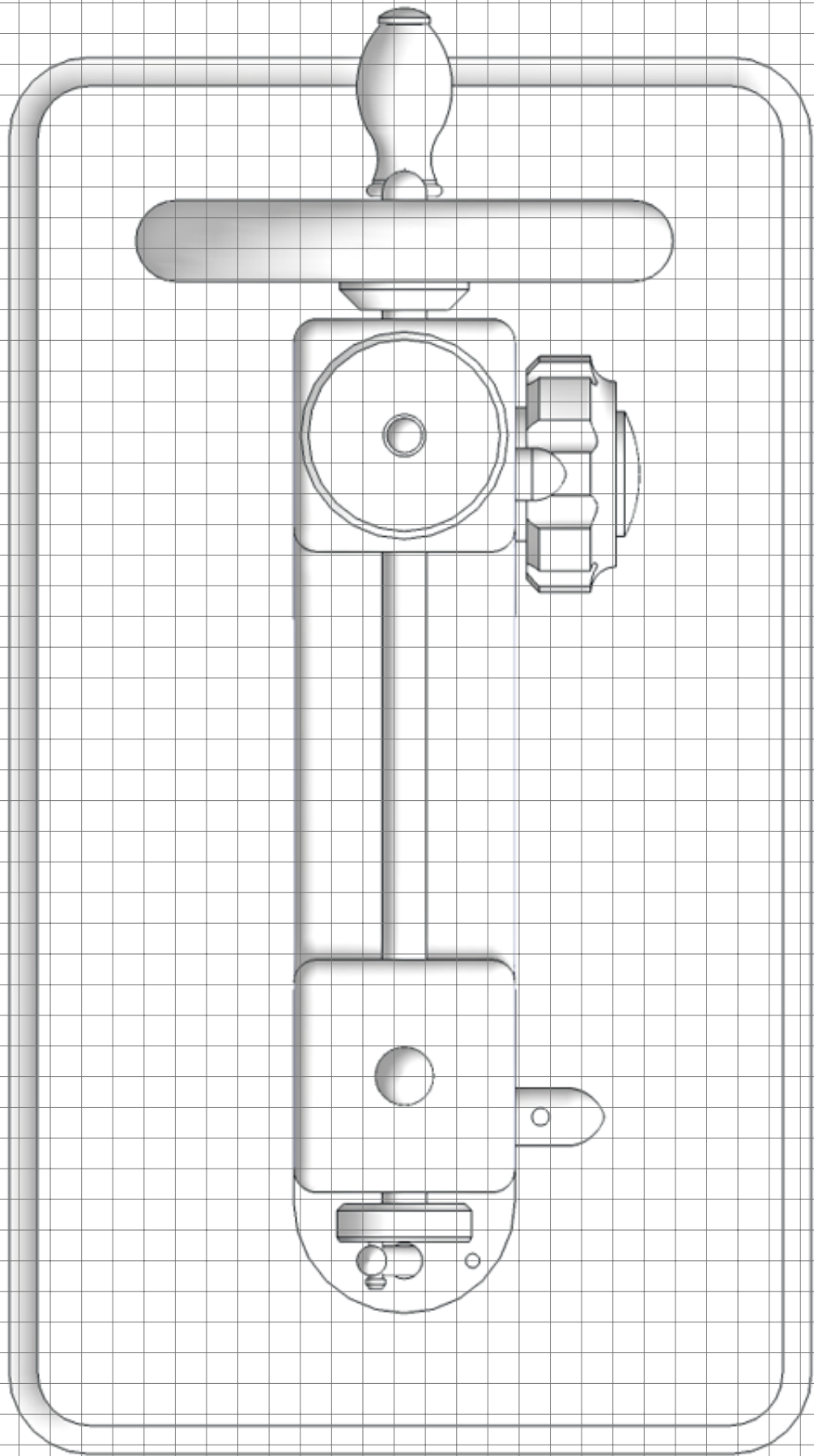
**Bauprojekt Kinder-Nähmaschine  
aus: *HolzWerken*-Ausgabe 49**

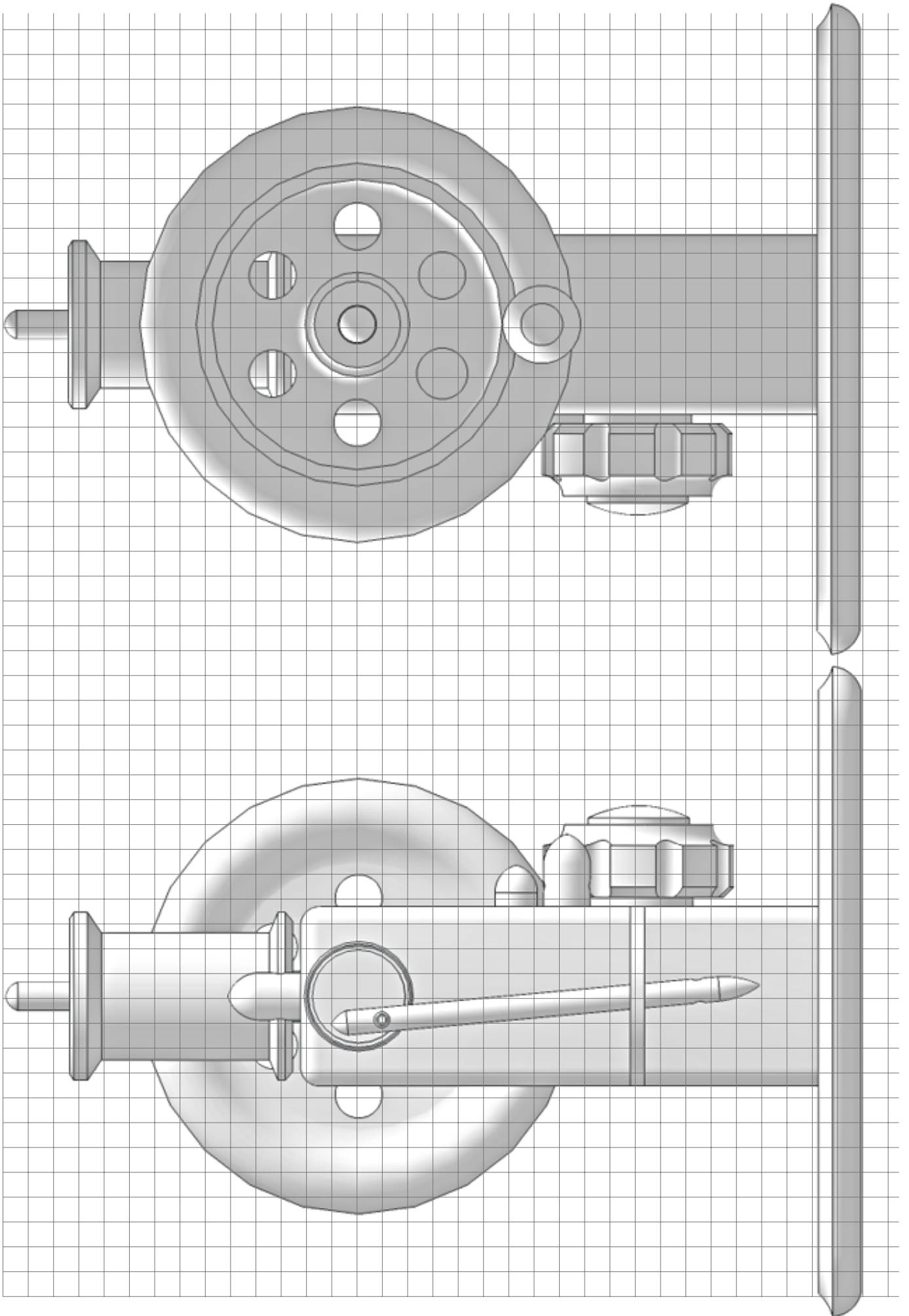
[www.holzwerken.net](http://www.holzwerken.net)

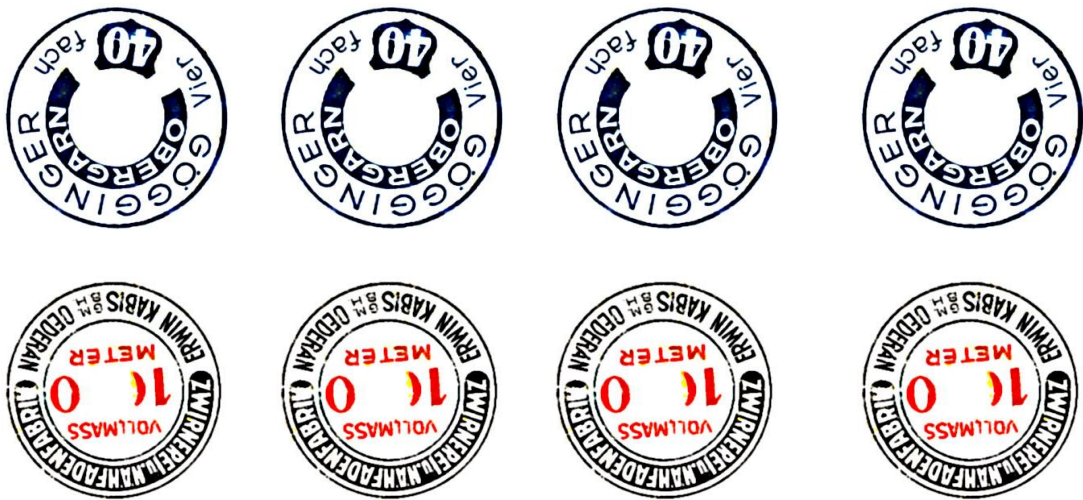
Autor: Hans-Günter König

©Vincentz Network GmbH & Co.KG 2014









Etiketten für die Garnrollen zum Ausstanzen

